

drip & fresh

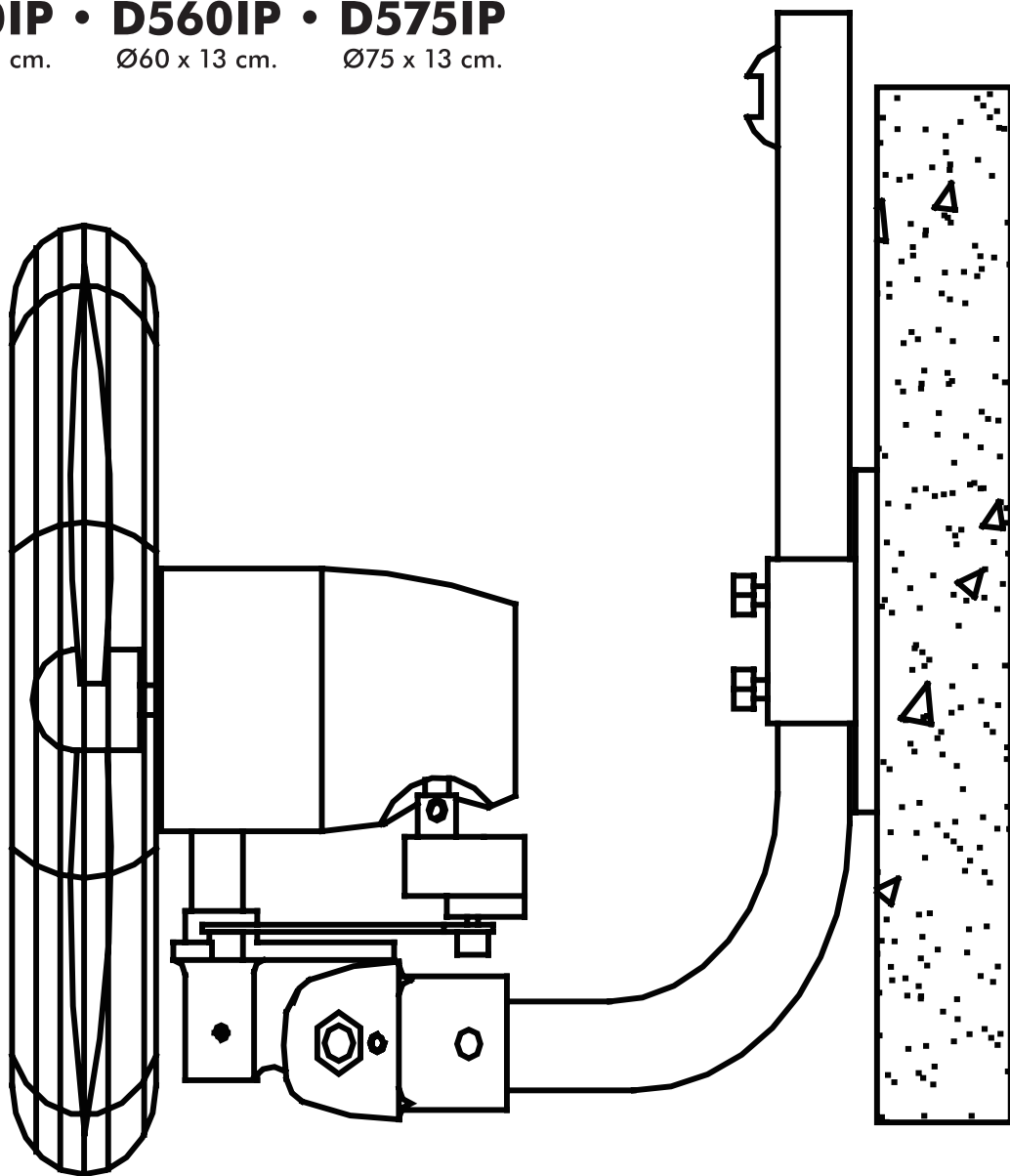
VENTILADOR DE PARED

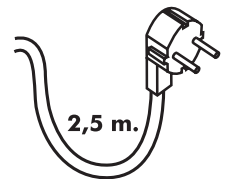
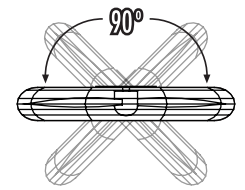
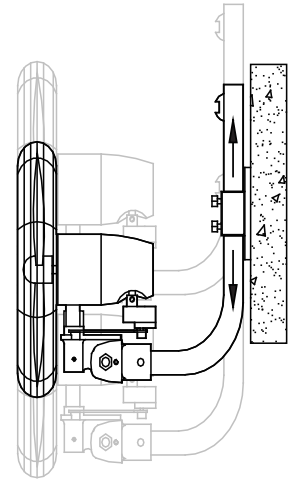
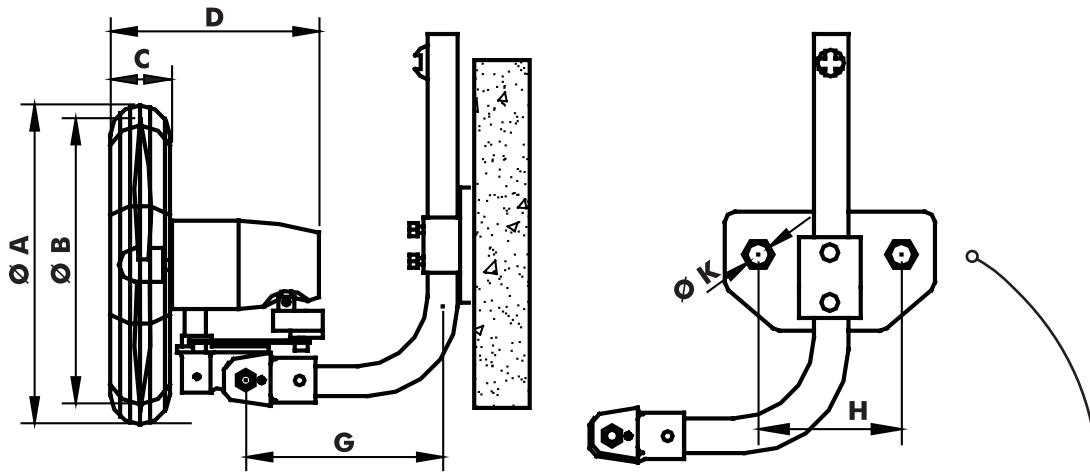
VENTILADOR DE PAREDE VENTILATEUR MURAL

D550IP • D560IP • D575IP
Ø50 x 12 cm. Ø60 x 13 cm. Ø75 x 13 cm.

IP55

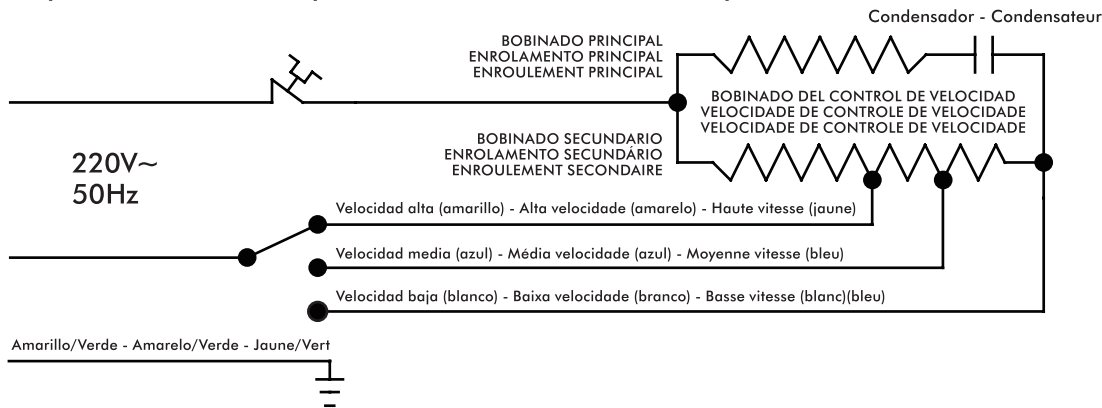
CE



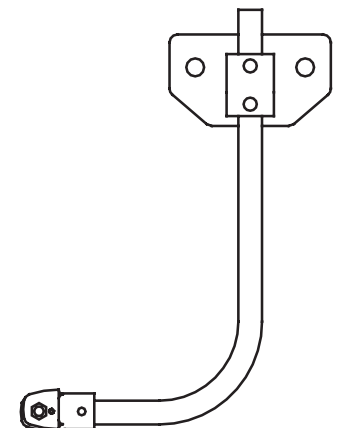
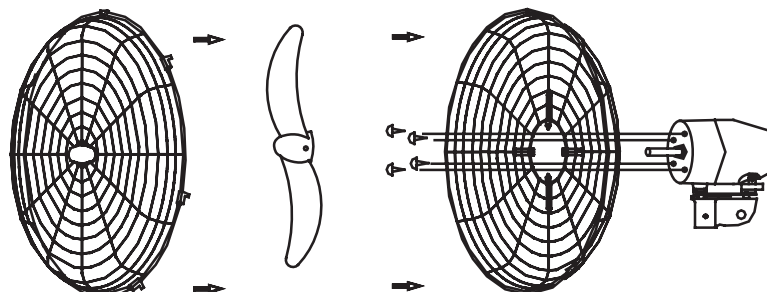


REF.			 (mm.)						
			A	B	C	D	G	H	K
D550IP	1. 75W. 1100 RPM. 95 m ³ /min.	48 Db	560	500	120				
	2. 80W. 1250 RPM. 116 m ³ /min.	50 Db							
	3. 115W. 1400 RPM. 130 m ³ /min.	55 Db							
D560IP	1. 120W. 1100 RPM. 125 m ³ /min.	52 Db	660	600	130	360	250	125	13
	2. 130W. 1250 RPM. 150 m ³ /min.	56 Db							
	3. 170W. 1400 RPM. 195 m ³ /min.	62 Db							
D575IP	1. 75W. 1100 RPM. 95 m ³ /min.	48 Db	815	750					
	2. 80W. 1250 RPM. 116 m ³ /min.	50 Db							
	3. 115W. 1400 RPM. 130 m ³ /min.	55 Db							

ESQUEMA ELÉCTRICO - ESQUEMA ELÉTRICO - SCHÉMA ÉLECTRIQUE



ESQUEMA DE MONTAJE
ESQUEMA DE MONTAGEM
SCHÉMA D'ASSEMBLAGE



Codex Experience S.L.

Tlf: +34 91 737 44 74
Fax: +34 91 737 36 18
www.dripandfresh.com