

# MANUAL DE USO Y MONTAJE

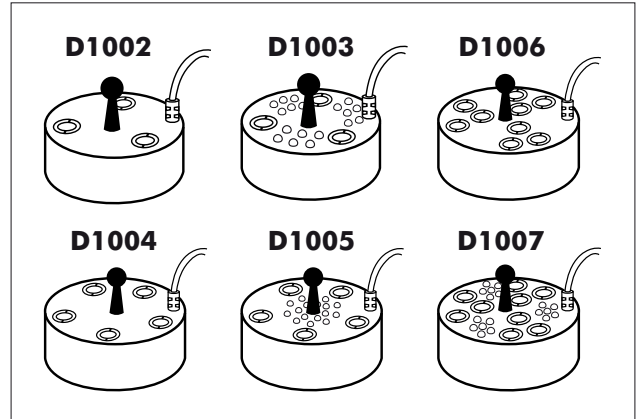
Este producto ha sido cuidadosamente probado para asegurar su seguridad y correcto funcionamiento. No obstante, no seguir las indicaciones y observaciones de seguridad y uso descritas en este manual, puede provocar serios daños en el mismo. Asegúrese de leer, entender y conservar este manual para poder consultarlo en el futuro.

## INSTRUCCIONES

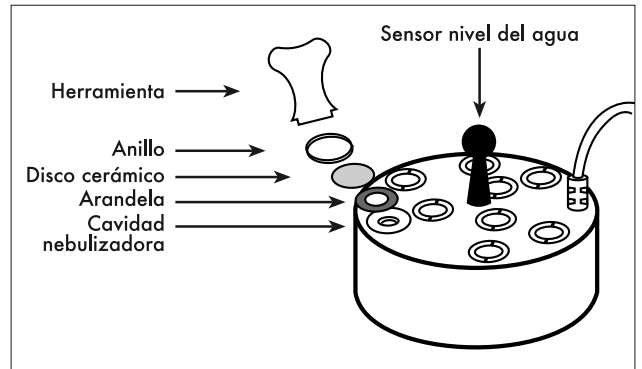
- 1.- Puede poner este nebulizador en cualquier parte de su jardín.
- 2.- Cuando lo sumerja en el agua asegúrese de hacerlo a la profundidad recomendada: 10-15 mm. o 15-20 mm.
- 3.- Puede utilizar un automático para proteger el producto en caso de subida de tensión o cortocircuito.
- 4.- Mantenga los cables siempre protegidos de altas temperaturas y del fuego.
- 5.- Desenchufe los focos si no los va a usar por un periodo largo de tiempo (solo modelos con LUZ).
- 6.- Cada 12 horas apague los focos durante al menos 20 min.
- 7.- Desenchufe este producto si no lo va a usar por un periodo largo de tiempo.

## ATENCIÓN

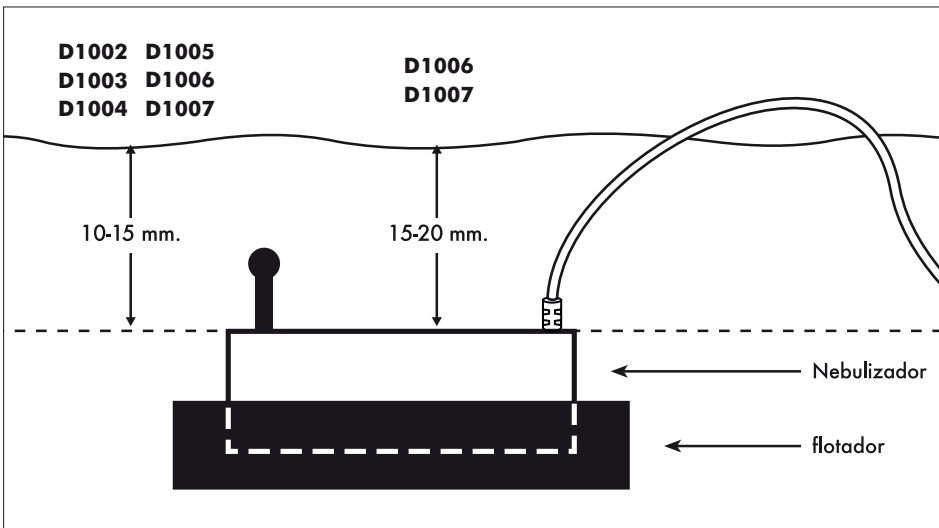
- 1.- No sujete el nebulizador por los cables. Los cables no se pueden reemplazar, pero si reparar.
- 2.- Utilice este producto con agua limpia.
- 3.- No permita que niños o personas no cualificadas manipulen este producto sin supervisión.
- 4.- No lo sitúe encima o cerca de otros aparatos eléctricos.



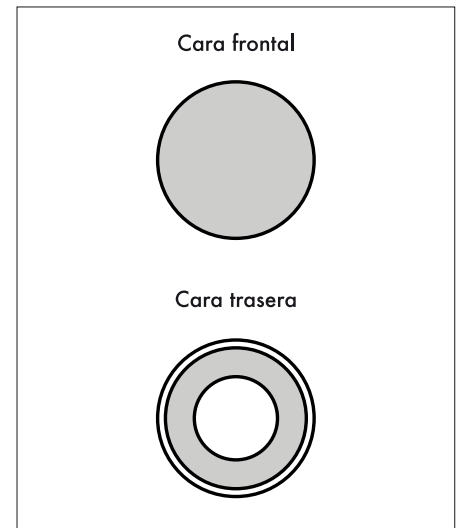
## CAMBIO DE DISCO CERÁMICO



## ESQUEMA PARA UN CORRECTO USO



## DISCO CERÁMICO



<b>D1000</b>	1	No	10-15 mm.	90 ml/h	1,8 m.
<b>D1001</b>	1	12 LED	10-15 mm.	70 ml/h	1,8 m.
<b>D1002</b>	3	No	10-15 mm.	240 ml/h	7,5 m.
<b>D1003</b>	3	18 LED	10-15 mm.	240 ml/h	7,5 m.
<b>D1004</b>	5	No	10-15 mm.	400 ml/h	7,5 m.
<b>D1005</b>	5	18 LED	10-15 mm.	400 ml/h	7,5 m.
<b>D1006</b>	9	No	15-20 mm.	1.100 ml/h	7,5 m.
<b>D1007</b>	9	18 LED	15-20 mm.	1.100 ml/h	7,5 m.

## USER INSTRUCTIONS

This product has been carefully tested to ensure its security and proper functionality. Nevertheless, it is required to carefully read this manual before operating since not following the directions may cause permanent damage on the product. Make sure that you do read, understand and keep this manual in a safe place for future use.

### DIRECTIONS

- 1.- Place this mister on anyplace with water in your garden.
- 2.- When immersed, do it at the recommended deep (10-15 mm).
- 3.- Keep the cables protected and away from high temperatures and fire.
- 4.- Unplug the product if you are not going to use it for a long time.
- 5.- Every 12 hours, leave the unit off for about 20 min, to prevent overheating.

### WARNINGS

- 1.- Do not handle the product from the cable. Cables cannot be replaced, but can be repaired.
- 2.- Use this product with clean water.
- 3.- Do not allow children or unqualified people handle this product without supervision.
- 4.- Do not place this item close to other electrical products.

## MANUAL DE FUNCIONAMENTO E INSTALAÇÃO

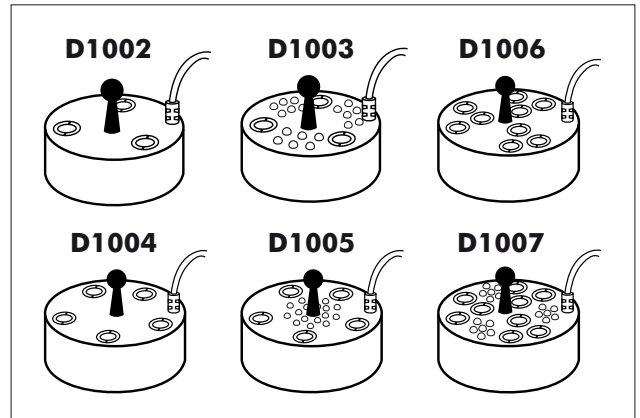
Este produto foi cuidadosamente testado para sua segurança e correcto funcionamento. Não obstante, se não seguir as indicações e observações de segurança descritas neste manual, pode provocar sérios estragos no mesmo.

### INSTRUÇÕES

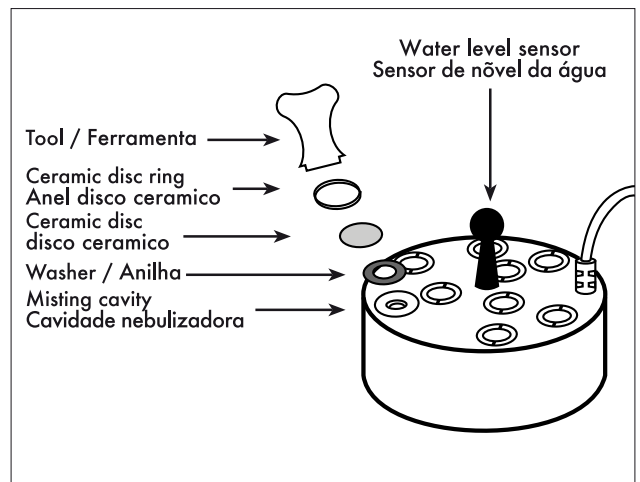
- 1.- Pode colocar este nebulizador em qualquer parte do seu jardim
- 2.- Quando o submergir na água assegure-se que o faz à profundidade recomendada : 10-15 mm.
- 3.- Pode utilizar um automático para proteger o produto em caso de aumento de tensão ou curto-circuito
- 4.- Mantenha os cabos protegidos de altas temperaturas e do fogo
- 5.- Desligue os focos se não os vai utilizar durante bastante tempo. (Só modelos com luz)
- 6.- Cada 12 horas apague os focos durante pelo menos 20 min.
- 7.- Desligue os focos se não os vai utilizar durante bastante tempo.

### ATENÇÃO

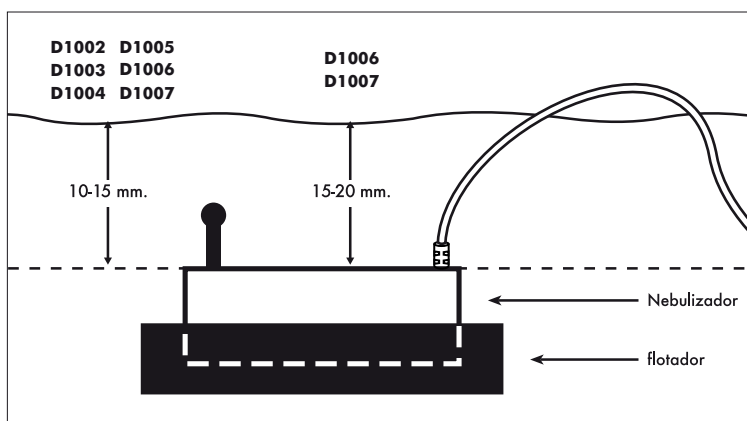
- 1.- Não fixe os focos aos cabos. Os cabos não se podem substituir mas sim reparar
- 2.- Utilize este produto com água limpa
- 3.- Não permita que crianças ou pessoas não qualificadas manipulem este produto.
- 4.- Não o coloque por cima ou perto de outros aparelhos eléctricos.



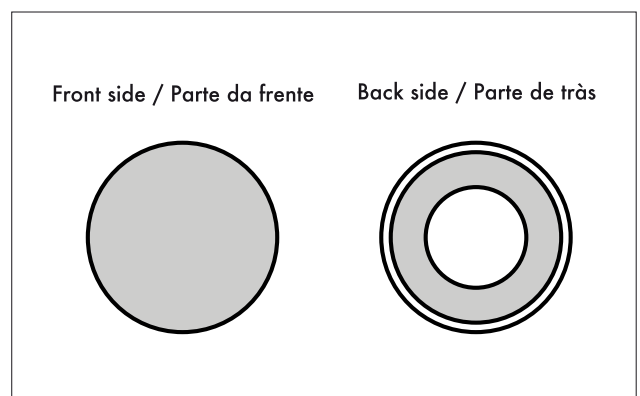
### REPLACEMENT OF THE CERAMIC DISC / MUDAR DISCO CERÂMICO



### ESSEMBLY DIAGRAM / ESQUEMA PARA USO CORRECTO



### CERAMIC DISC / DISCO CERÂMICO



<b>D1000</b>	1	No	10-15 mm.	90 ml/h	1,8 m.
<b>D1001</b>	1	12 LED	10-15 mm.	70 ml/h	1,8 m.
<b>D1002</b>	3	No	10-15 mm.	240 ml/h	7,5 m.
<b>D1003</b>	3	18 LED	10-15 mm.	240 ml/h	7,5 m.
<b>D1004</b>	5	No	10-15 mm.	400 ml/h	7,5 m.
<b>D1005</b>	5	18 LED	10-15 mm.	400 ml/h	7,5 m.
<b>D1006</b>	9	No	15-20 mm.	1.100 ml/h	7,5 m.
<b>D1007</b>	9	18 LED	15-20 mm.	1.100 ml/h	7,5 m.